



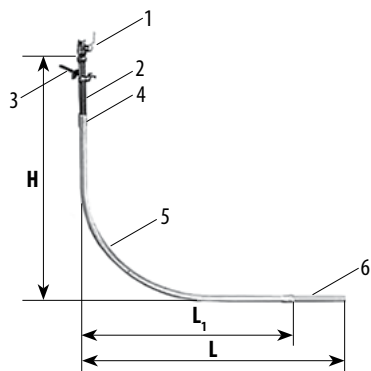
# ПЕРЕХІД ПЕ/СТАЛЬ

Ціни дійсні з 01.06.2020 року

	de/DN (мм)	L (мм)	B (мм)	C (мм)	D (мм)	Ціна з ПДВ, грн
	25/20	460	225	200	35	190,96
	35/25	465	225	200	40	295,68
	40/32	470	225	200	45	357,28
	50/40	470	225	200	45	431,20
	63/50	470	225	200	45	579,04
	75/63	525	240	230	55	1108,80
	90/80	555	240	240	75	1293,60
	110/100	555	240	240	75	1848,00
	125/100	795	250	400	145	1909,60
	140/100	925	355	400	170	2772,00
	160/150	945	305	450	190	3696,00
	180/150	1000	345	450	205	4558,40
	200/159	1050	325	500	225	8377,60
	225/200	1100	300	550	250	10225,60
	250/200	1235	385	550	300	11457,60
	280/250	1235	385	550	300	19712,00
315/250	1400	500	600	300	20944,00	
315/325	1400	500	600	300	24024,00	
355/300	1400	500	600	300	25872,00	
400/426	1400	500	600	300	27843,20	

П  
Е  
/  
С  
Т  
А  
Л  
Ь

	З'єднання ПЕ/сталь (для водяних мереж тиском до 1,0 Мпа)					
	Діаметр, мм	20×1/2"	25×3/4"	32×1"	40×5/4"	63×2"
	Ціна з ПДВ, грн	335,00	355,00	485,00	900,00	1350,00



Вузол вводу газопроводу з переходом ПЕ/сталь		Кран кульовий еталевий до вузла вводу газопроводу	
Діаметр, мм	Ціна з ПДВ, грн	Діаметр, мм	Ціна з ПДВ, грн
25	800,00	25	230,00
32	900,00	32	280,00
40	1650,00	40	540,00

1. Кульовий кран.
2. Оцинкована металева труба.
3. Хомут кріплення.
4. Перехід ПЕ/сталь.
5. Захисна труба алюмінієва.
6. Поліетиленова труба.